



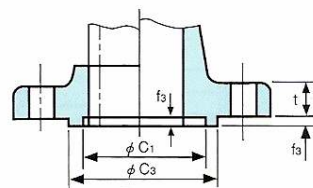
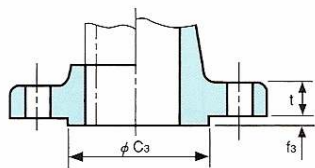
■ ガasket座寸法

はめ込み形

溝形

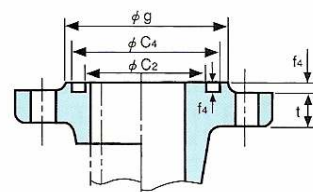
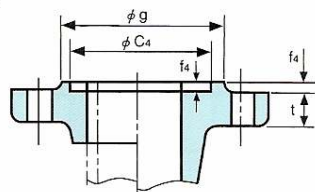
メール座

タング座



フィメール座

グループ座



JIS B 2220-2004

単位 : mm

呼び径	はめ込み形				溝形					
	C_3	C_4	f_3	f_4	C_1	C_3	f_3	C_2	C_4	f_4
10	38	39	6	5	28	38	6	27	39	5
15	42	43	6	5	32	42	6	31	43	5
20	50	51	6	5	38	50	6	37	51	5
25	60	61	6	5	45	60	6	44	61	5
32	70	71	6	5	55	70	6	54	71	5
40	75	76	6	5	60	75	6	59	76	5
50	90	91	6	5	70	90	6	69	91	5
65	110	111	6	5	90	110	6	89	111	5
80	120	121	6	5	100	120	6	99	121	5
90	130	131	6	5	110	130	6	109	131	5
100	145	146	6	5	125	145	6	124	146	5
125	175	176	6	5	150	175	6	149	176	5
150	215	216	6	5	190	215	6	189	216	5
200	260	261	6	5	230	260	6	229	261	5
250	325	326	6	5	295	325	6	294	326	5
300	375	376	6	5	340	375	6	339	376	5
350	415	416	6	5	380	415	6	379	416	5
400	475	476	6	5	440	475	6	439	476	5
450	523	524	6	5	483	523	6	482	524	5
500	575	576	6	5	535	575	6	534	576	5
550	625	626	6	5	585	625	6	584	626	5
600	675	676	6	5	635	675	6	634	676	5
650	727	728	6	5	682	727	6	681	728	5
700	777	778	6	5	732	777	6	731	778	5
750	832	833	6	5	787	832	6	786	833	5
800	882	883	6	5	837	882	6	836	883	5
850	934	935	6	5	889	934	6	888	935	5
900	987	988	6	5	937	987	6	936	988	5
1000	1092	1094	6	5	1042	1092	6	1040	1094	5
1100	1192	1194	6	5	1142	1192	6	1140	1194	5
1200	1292	1294	6	5	1237	1292	6	1235	1294	5
1300	1392	1394	6	5	1337	1392	6	1335	1394	5
1350	1442	1444	6	5	1387	1442	6	1385	1444	5
1400	1492	1494	6	5	1437	1492	6	1435	1494	5
1500	1592	1594	6	5	1537	1592	6	1535	1594	5



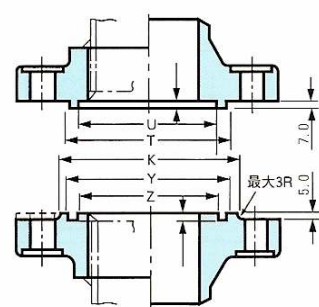
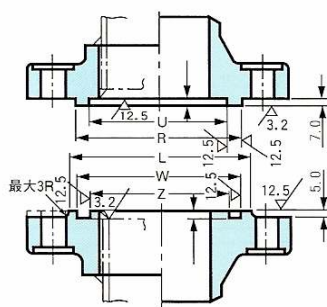
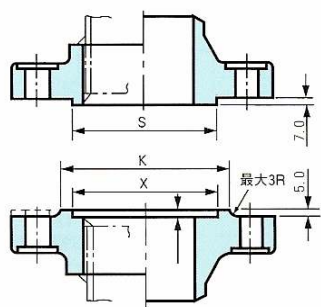
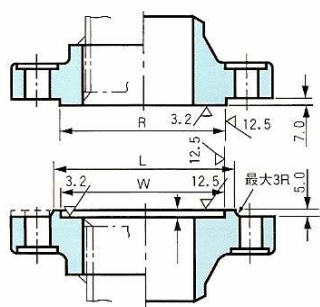
■ガasket座寸法

ラーヂ メール及び平面座

スモール メール座

ラーヂ タング座

スモール タング座



ラーヂ フィメール座

スモール フィメール座

ラーヂ グループ座

スモール グループ座

JPI-7S-15-2005

単位：mm

大きさの呼び		外径寸法					内径寸法			座の外径(最小)	
		平面座 ラーヂメール ラーヂタング	スモール メール	スモール タング	ラーヂフィメール ラーヂグループ	スモール フィメール	スモール グループ	ラーヂタング スモールタング	ラーヂグループ スモールグループ	スモールフィメール スモールグループ	ラーヂフィメール ラーヂグループ
A	B	R	S	T	W	X	Y	U	Z	K	L
15	1/2	34.9	18.3	35.1	36.5	19.9	36.5	25.4	23.8	44	46
20	3/4	42.9	23.9	42.9	44.4	25.4	44.4	33.3	31.8	52	54
25	1	50.8	30.2	47.8	52.4	31.8	49.2	38.1	36.5	57	62
(32)	1 1/4	63.5	38.1	57.2	65.1	39.7	58.7	47.6	46.0	67	75
40	1 1/2	73.0	44.4	63.5	74.6	46.0	65.1	54.0	52.4	73	84
50	2	92.1	57.2	82.6	93.7	58.8	84.1	73.0	71.4	92	103
65	2 1/2	104.8	68.3	95.2	106.4	69.8	96.8	85.7	84.1	105	116
80	3	127.0	84.1	117.5	128.6	85.7	119.1	108.0	106.4	127	138
(90)	3 1/2	139.7	96.8	130.2	141.3	98.4	131.8	120.6	119.1	140	151
100	4	157.2	109.5	144.5	158.8	111.1	146.0	131.8	130.2	157	168
(125)	5	185.7	136.5	173.0	187.3	138.1	174.6	160.3	158.8	186	192
150	6	215.9	161.9	203.2	217.4	163.5	204.8	190.5	188.9	216	227
200	8	269.9	212.7	254.0	271.5	214.3	255.6	238.1	236.5	270	281
250	10	323.8	266.7	304.8	325.4	268.3	306.4	285.8	284.2	324	335
300	12	381.0	317.5	362.0	382.6	319.1	363.5	342.9	341.3	381	392
350	14	412.8	349.2	393.7	414.3	350.8	395.3	374.6	373.1	413	424
400	16	469.9	400.0	447.5	471.5	401.6	449.3	425.4	423.9	470	481
450	18	533.4	450.8	511.2	535.0	452.4	512.8	489.0	487.4	533	544
500	20	584.2	501.6	558.8	585.8	503.2	560.4	533.4	531.8	584	595
600	24	692.2	603.2	666.8	693.7	604.8	668.3	641.4	639.8	692	703