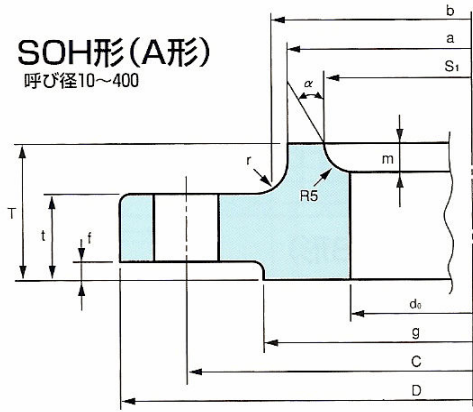
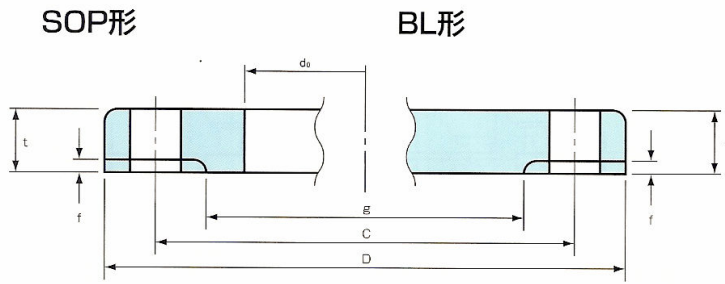


# ■呼び圧力30Kフランジ



JIS B 2220-2004

単位：mm

呼び径		適用管の外径	共通部分							SOP形, SOH形					
			外径 D	厚み t	ガスケット座		ボルト穴			内径 d <sub>0</sub>	全長 T	ハブ部分			内径 (C形) d
座厚 f	座径 g	中心径 C			数	径	ハブ先 a	ハブ元 b	半径 r						
10	3/8	17.3	110	16	1	52	75	4	19	17.8	24	30	34	4	-
15	1/2	21.7	115	18	1	55	80	4	19	22.2	26	36	40	5	-
20	3/4	27.2	120	18	1	60	85	4	19	27.7	28	42	46	5	-
25	1	34.0	130	20	1	70	95	4	19	34.5	30	50	54	5	-
32	1 1/4	42.7	140	22	2	80	105	4	19	43.2	32	60	64	6	-
40	1 1/2	48.6	160	22	2	90	120	4	23	49.1	34	66	70	6	-
50	2	60.5	165	22	2	105	130	8	19	61.1	36	82	86	6	-
65	2 1/2	76.3	200	26	2	130	160	8	23	77.1	40	102	106	8	65.9
80	3	89.1	210	28	2	140	170	8	23	90.0	44	115	121	8	78.1
90	3 1/2	101.6	230	30	2	150	185	8	25	102.6	46	128	134	8	90.2
100	4	114.3	240	32	2	160	195	8	25	115.4	48	141	147	8	102.3
125	5	139.8	275	36	2	195	230	8	25	141.2	54	166	172	8	126.6
150	6	165.2	325	38	2	235	275	12	27	166.6	58	196	204	8	151.0
200	8	216.3	370	42	2	280	320	12	27	218.0	64	248	256	8	199.9
250	10	267.4	450	48	2	345	390	12	33	269.5	72	306	314	10	248.8
300	12	318.5	515	52	3	405	450	16	33	321.0	78	360	370	10	297.9
350	14	355.6	560	54	3	450	495	16	33	358.1	84	402	412	12	333.4
400	16	406.4	630	60	3	510	560	16	39	409.0	92	456	468	15	381.0

備考 1. JIS B2220は呼び径10~400のSOH形RFとBL形RF及びWN形RFを規定しており、SOP形の規定はない。  
 2. WN形の内径 d<sub>1</sub> は、JIS G3454(圧力配管用炭素鋼鋼管) 及びJIS G3456(高温配管用炭素鋼鋼管)のスケジュール40の場合の例を示したものである。

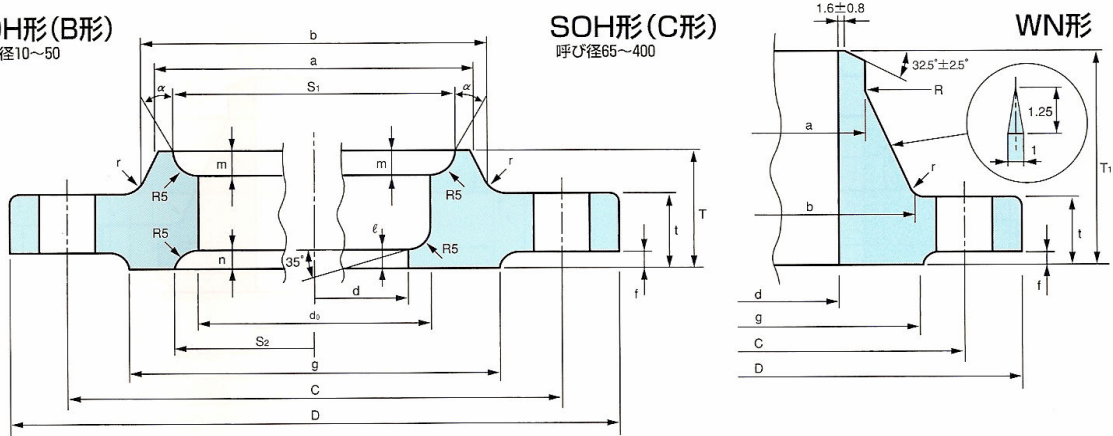
# ■呼び圧力30Kフランジ



SOH形(B形)  
呼び径10~50

SOH形(C形)  
呼び径65~400

WN形



JIS B 2220-2004

単位：mm

S O H 形, A, B, C形						W N 形					重 量				呼 び 径		
内 径 部 詳 細						内径 d	ハブ部分		全長 T <sub>1</sub>	半径 r					A	B	
S <sub>1</sub>	m	S <sub>2</sub>	n	α	l		ハブ先 a	ハブ元 b			SOH形	WN形	SOP形	BL形			
								A形	B・C形								
27	4.0	27	4	-	-	-	-	-	-	1.00	1.00	-	1.0	1.00	10	3/8	
31	4.0	40	5	-	-	16.1	21.7	40	45	6	1.24	1.22	1.33	1.2	1.25	15	1/2
37	5.0	44	5	-	-	21.4	27.2	44	45	6	1.36	1.34	1.45	1.3	1.38	20	3/4
44	6.0	52	5	-	-	27.2	34.0	52	48	6	1.77	1.75	1.92	1.7	1.84	25	1
52	6.0	60	5	-	-	35.5	42.7	62	52	6	2.17	2.15	2.39	2.2	2.32	32	1 1/4
58	6.0	66	5	-	-	41.2	48.6	70	54	6	2.82	2.79	3.09	2.9	3.00	40	1 1/2
70	6.5	78	5	-	-	52.7	60.5	84	57	8	2.89	2.86	3.24	2.8	3.14	50	2
96	9.5	-	-	20°	6	65.9	76.3	104	69	8	4.88	4.96	5.70	4.8	5.50	65	2 1/2
109	9.5	-	-	20°	6	78.1	89.1	118	73	8	5.70	5.80	6.72	5.6	6.63	80	3
122	9.5	-	-	20°	6	90.2	101.6	130	74	8	7.13	7.25	8.32	7.0	8.55	90	3 1/2
135	9.5	-	-	20°	6	102.3	114.3	142	76	8	8.01	8.16	9.41	7.8	10.0	100	4
160	9.5	-	-	20°	6	126.6	139.8	172	86	10	11.6	11.9	14.0	11.4	15.3	125	5
186	9.5	-	-	20°	6	151.0	165.2	202	95	10	17.0	17.3	20.3	16.3	22.2	150	6
237	9.5	-	-	20°	6	199.9	216.3	254	102	10	22.2	22.6	27.2	21.1	32.6	200	8
290	10.0	-	-	20°	6	248.8	267.4	312	118	12	36.8	37.5	45.3	35.0	55.2	250	10
345	12.0	-	-	30°	6	297.9	318.5	366	127	15	49.1	50.0	61.0	47.0	77.9	300	12
383	13.0	-	-	30°	6	333.4	355.6	406	134	15	60.4	61.5	74.6	56.6	96.9	350	14
435	14.0	-	-	30°	7	381.0	406.4	462	149	20	82.0	83.7	103.0	76.9	136.0	400	16