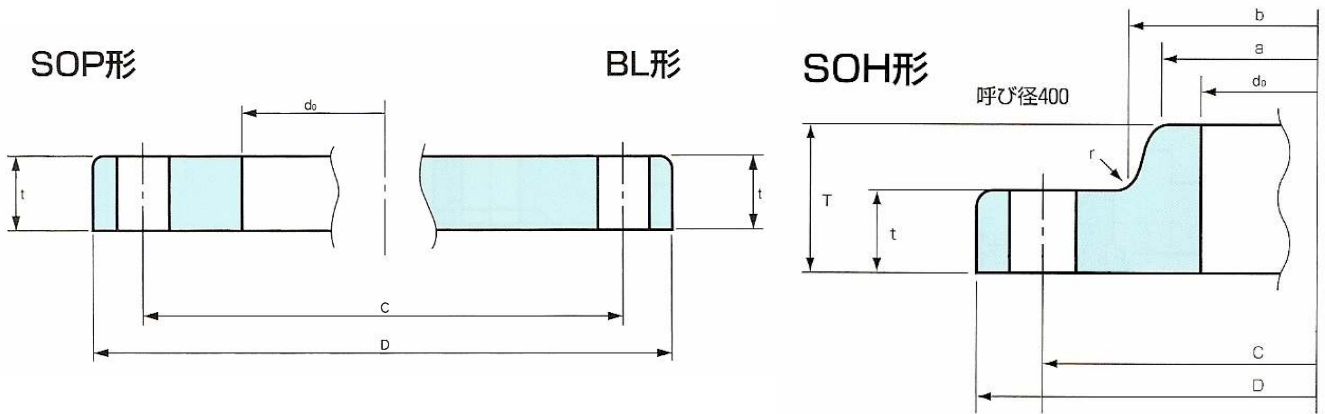


# ■呼び圧力 10K 薄形フランジ



単位：mm

呼び径		適用管 の 外 径	外径	内径	厚み	ボルト穴			S O H 形			
						中心径	数	径	全長	ハブ部分		
A	B	D	d <sub>0</sub>	t	C						T	a
10	3/8	17.3	90	17.8	9	65	4	12	-	-	-	-
15	1/2	21.7	95	22.2	9	70	4	12	-	-	-	-
20	3/4	27.2	100	27.7	10	75	4	12	-	-	-	-
25	1	34.0	125	34.5	12	90	4	15	-	-	-	-
32	1 1/4	42.7	135	43.2	12	100	4	15	-	-	-	-
40	1 1/2	48.6	140	49.1	12	105	4	15	-	-	-	-
50	2	60.5	155	61.1	14	120	4	15	-	-	-	-
65	2 1/2	76.3	175	77.1	14	140	4	15	-	-	-	-
80	3	89.1	185	90.0	14	150	8	15	-	-	-	-
90	3 1/2	101.6	195	102.6	14	160	8	15	-	-	-	-
100	4	114.3	210	115.4	16	175	8	15	-	-	-	-
125	5	139.8	250	141.2	18	210	8	19	-	-	-	-
150	6	165.2	280	166.6	18	240	8	19	-	-	-	-
175	7	190.7	305	192.1	20	265	12	19	-	-	-	-
200	8	216.3	330	218.0	20	290	12	19	-	-	-	-
225	9	241.8	350	243.7	20	310	12	19	-	-	-	-
250	10	267.4	400	269.5	22	355	12	23	-	-	-	-
300	12	318.5	445	321.0	22	400	16	23	-	-	-	-
350	14	355.6	490	358.1	24	445	16	23	-	-	-	-
400	16	406.4	560	409.0	24	510	16	25	36	436	442	5